

WIZJE | INNOWACJE | SUKCES

# HOLZ-HER *Times*

MAGAZYN BRANŻY OBRÓBKI DREWNA I TWORZYW SZTUCZNYCH

WWW.HOLZHER.PL



2022-1

CZASY SIĘ ZMIENIAJĄ,  
A CO Z TOBĄ?



#### LINEA

Nowe standardy  
w rozkroju

Więcej na stronie 3

#### EPICON<sup>3</sup>

Uniwersalny, 5-osiowy  
geniusz dla Twojej firmy

Więcej na stronach 4 i 5

#### Perfekcyjne niewidoczne łączenia

Opcje PUR i EVA w standardzie

Więcej na stronach 6 i 7

#### Moc CNC

Właściwe rozwiązanie  
dla każdej firmy

Więcej na stronach 8



# ODPOWIEDNIA AUTOMATYZACJA TO DROGA DO PRZYSZŁYCH SUKCESÓW HOLZ-HER SYSTEMS

HOLZ-HER Systems zapewni Ci indywidualne wsparcie w optymalizacji procesów oraz zwiększeniu wydajności i efektywności. HOLZ-HER jest kompetentnym partnerem również w tym obszarze i pionierem innowacyjnych rozwiązań w zakresie automatyzacji procesów manipulacji płytami i materiałem. Nasi eksperci od systemów krok po kroku przybliżają Ci optymalne rozwiązanie w zakresie automatyzacji.

- STORE-MASTER**  
Zautomatyzowane i inteligentne zarządzanie materiałem
- RETURN-MASTER**  
W pełni automatyczny powrót obrabianego elementu
- ROZWIĄZANIA W ZAKRESIE ROBOTYZACJI**  
Zautomatyzowana produkcja



Więcej szczegółów  
na stronie systems.  
holzher.com



## CZASY SIĘ ZMIENIAJĄ – A MY POZOSTAJEMY ZAWSZE NIEZAWODNYM PARTNEREM!

Ostatnie dwa lata pokazały dość mocno, jak jeden czynnik może wszystko zmienić: to jak żyjemy, pracujemy, podróżujemy lub już nie podróżujemy. Inne wyzwania naszych czasów zeszły trochę na dalszy plan, ale nie zostały zapomniane: Zmiany klimatyczne i wynikające z nich wyzwania, brak wykwalifikowanych pracowników, cyfryzacja i globalna konkurencja – to tylko niektóre z nich. Wszystkie one mają trwały wpływ na gospodarkę. Grupa WEINIG jest świadoma wyzwań teraźniejszości i przyszłości. Aktywnie opracowuje rozwiązania dla każdej potrzeby klienta i dla każdej sytuacji rynkowej. Automatyzacja? Usługi cyfrowe? Produkcja w sieci? Krótkie długości cykli dla jeszcze wydajniejszej produk-

cji? Cokolwiek to jest, Grupa WEINIG jest do Twojej dyspozycji.

Dzięki dwóm działom wyspecjalizowanym w materiałach drewnopochodnych i litym drewnie, Grupa pokrywa dwa główne obszary przemysłu obróbki drewna i korzystając z doświadczenia w tych obu dziedzinach może tworzyć synergie, pozwalające oferować jeszcze lepiej dostosowane produkty dla najróżniejszych wyzwań rynku. Wieloletnie doświadczenie, globalna sieć w branży i bezwarunkowe zobowiązanie do ciągłego oferowania więcej sprawiają, że Grupa WEINIG i jej spółka zależna HOLZ-HER są godnymi zaufania partnerami, także i zwłaszcza w czasach zmian.



Oliver Kunzweiler,  
szef centralnego działu marketingu  
Grupy WEINIG

# WYZNACZAJ NOWE STANDARDY Z LINEA 6015

Precyzyjny rozkrój materiałów płytowych staje się coraz bardziej niezbędny, nawet w firmach o mniejszej produkcji. Rozkrój zwykle odbywa się mozolnie na formatyzerce z udziałem dwóch pracowników. Dzięki LINEA 6015 możesz niezawodnie i wygodnie przeprowadzać proces rozkroju w trybie jednoosobowym przy prawie takim samym zapotrzebowaniu na miejsce.

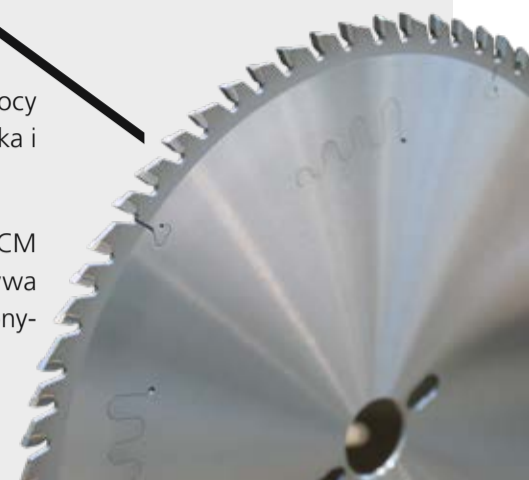
Dzięki zespołowi pilarki o mocy do 11 kW LINEA doskonale nadaje się również do bardzo twardych materiałów, a dzięki nowo opra-

cowanej regulacji podcinaka oszczędza czas. Podcinak o mocy 2,2 kW można regulować bez ograniczeń podczas pracy silnika i nie trzeba go zatrzymywać, aby dokonać korekty.

Do szybkiego rowkowania w LINEA dostępny jest tryb FCM (Fast-Cut-Modus = tryb szybkiego cięcia). Rowkowanie odbywa się w ruchu współbieżnym i przeciwbieżnym. Można wykonywać również tak zwane wycięcia okienne.

## ENERGOOSZCZĘDNE PIŁY

Do **46 %** oszczędności energii przy każdym cięciu\*



# OD RZEMIOSŁA DLA RZEMIOSŁA

*Andreas Först, specjalista ds. pil w firmie HOLZ-HER*

**„NASZYM CELEM BYŁO SKONSTRUOWANIE KOMPAKTOWEJ PIŁY O WYSZUKANYCH CECHACH”.**

Podczas projektowania LINEA 6015 skupiliśmy się na potrzebach branży rzemieślniczej. LINEA 6015 przekonuje zarówno pod kątem zajmowanej przestrzeni, prędkości, jak i ochrony obrabianego materiału. LINEA wyróżnia się również pod względem stosunku ceny do wydajności.



## WYDAJNE PAKIETY OPROGRAMOWANIA

Obrotowy i mocowany ekran wielodotkowy 21,5" umożliwia intuicyjne programowanie i przetwarzanie planów cięcia.

## PROWADNICE LINIOWE

Ciągłe prowadnice liniowe zapewniają najwyższą precyzję cięcia i absolutnie płynną pracę wszystkich zespołów.

## TECHNOLOGIA ZACISKOWA

Pływające zaciski wyrównują nierówności w pakietach płyt za pomocą prowadnicy liniowej. Regulowany docisk zacisków pozwala chronić wrażliwe materiały.

## STOŁY MASZYNOWE I PODPOROWE Z PODUSZKĄ POWIETRZNĄ

Stoły podporowe, w tym stół maszynowy, są wyposażone w dysze powietrzne. Ochronna poduszka powietrzna między obrabianym materiałem a maszyną zapobiega zadrapaniom, umożliwia też przesuwanie lub obracanie płyt w sposób bezpieczny dla pleców.

## LINEA ODDAJE CENNĄ PRZESTRZEŃ MAGAZYNOWĄ

Zintegrowane w maszynie podwójne drzwi przesuwne można otwierać o 1800 mm, co zapewnia swobodny dostęp do ponad 6 m<sup>2</sup> użytkowej powierzchni magazynowej – Ty decydujesz, czy z prawej, czy z lewej strony.





# EPICON<sup>3</sup>

## Nowa 5-osiowa seria firmy HOLZ-HER

Wraz z prezentacją mniejszego modelu EPICON 7135 i bardzo dużej maszyny EPICON 7335, niezwykle udane centrum obróbcze EPICON 7235 zostało rozszerzone w nową kompletną gamę 5-osiowych centrów CNC ze stołami konsolowymi. Seria EPICON oferuje ogromną wysokość obróbki 300 mm, która jest idealna do obróbki pięcioosiowej.

Perfekcyjne rezultaty frezowania dzięki ciężkiej konstrukcji i bardzo precyzyjnym komponentom całej rodziny EPICON. 5-osiowa głowica o mocy 13 kW i optymalnie wyposażone zespoły wiertarskie wprowadzą do Twojej firmy absolutnie najwyższą klasę wydajności. Centra obróbcze EPICON CNC sprawdzają się w obróbce płyt, litego drewna i materiałów kompozytowych, przekonując optymalnymi rezultatami!

Dostępne są głębokości obróbki 1500 mm, 1650 mm i 2100 mm, pozwalające dopasować maszynę do orientacji i wielkości lub stopnia automatyzacji każdej firmy. Niezależnie od tego, czy chcesz ustawić stół maszynowy za pomocą praktycznego lasera punktowego, wolisz wizualne wsparcie ze strony unikalnego stołu VISE LED, czy preferujesz w pełni automatyczny stół Synchro Drive: EPICON przekona Cię w każdym przypadku!



**PRAWDZIWE  
300 MM  
WYSOKOŚCI OBRÓBK**



Doskonale  
przygotowana do  
każdej obróbki!



## Imponujący sprzęt

Wysoka dynamika i doskonałe wyniki frezowania

EPICON otwiera dla zakładów rzemieślniczych i przemysłowych zupełnie nowy wymiar produkcji w obróbce drewna i tworzyw sztucznych. Sercem maszyny jest kompaktowa, 5-osiowa głowica kardanowa, która może całkowicie swobodnie poruszać się w przestrzeni. Napędy i technologia sterowania najnowszej generacji zapewniają niemal nieograniczone możliwości zastosowania.



## Wysoce elastyczne stoły

Optymalne mocowanie obrabianych elementów



### Stół standardowy

EPICON ma różne praktyczne przyssawki próżniowe i zmienne zaciski ramowe, umożliwiające najlepsze możliwe trzymanie materiału.



### Stół VISE LED

Genialne rozwiązanie do szybkiego ustawiania stołu konsolowego dzięki HOLZ-HER Visual Setting.



### Stół Synchro Drive

Bardziej komfortowo się nie da. Synchroniczne, ruchome przyssawki i konsole są ustawiane programowo odpowiednio do każdego obrabianego elementu.



## SafeDetect

Innowacyjny bezdotykowy system monitorowania bezpieczeństwa z czujnikami.



## Czysta sprawa –

przenośnik transportujący wióry w ramie maszyny



Tam, gdzie się frezuje, lecą również wióry! Dlatego w korpusie maszyny zintegrowano zajmujący mało miejsca przenośnik wiórów. Zapewnia on sprawny transport nawet dużych ilości wiórów do systemu odpylania.



## ChipControl

Bluetooth-Monitoring-Chip



Wszystkie monitorowane dane, takie jak wibracje, temperatura łożysk czy prędkość obrotowa, są przesyłane do aplikacji viaCockpit przez Bluetooth. W przypadku przekroczenia parametrów bezpieczeństwa na monitorze maszyny oraz w ViaCondition lub viaCockpit wyświetlany jest alarm.



## Stalarnia Salamon

Heidelberg

Dzięki stołowi Synchro Drive w naszym nowym EPICON 7235, wielokrotnie skróciliśmy czas ustawiania maszyny. Teraz wszystkie przyssawki i konsole ustawiają się w pełni automatycznie w ciągu kilku sekund. Ogromny wzrost wydajności, zwłaszcza w trybie wahadłowym.



Wszystkie okleiniarki obrzeży HOLZ-HER są wyposażone w naszą opatentowaną dyszę do nakładania kleju Glu Jet. Pozwala ona wykonywać niewidoczne łączenia na wszystkich krawędziach, a klejenie klejem PUR staje się dziecinnie proste. Profesjonalna technologia oklejania obrzeży nigdy jeszcze nie była tak prosta.

# OKLEINIARKI OBRZEŻY FIRMY HOLZ-HER

## Z TECHNOLOGIĄ CIENKOWARSTWOWĄ GLU JET



**3**  
LATA

### Nasza obietnica jakości!

Aby ułatwić Klientom wybór technologii Glu Jet, z przyjemnością udzielamy trzy-letniej gwarancji na cały system Glu Jet.

## Idealne niewidoczne połączenie

**Glu Jet**

Łatwa sprawa z Glu Jet

**100**  
PROCENT

100% siły klejenia

Niewidoczne łączenie każdego obrzeża

**3min**

Czas nagrzewania Just-In-Time

**LTRONIC**

Technologia obrzeży laserowych LTRONIC

## Inteligentna, szybka i wielofunkcyjna

**Multinarzędzia**

**≠fa.st.**

Szybkie przebrojenia

**iTronic**

Inteligentny asystent obrzeży

**Graficzna pomoc w konfiguracji**

**WISE**

Cyfrowy dziennik wszystkich wartości ustawień

## Sprytny system zmiany kleju

**Biały klej EVA**  
do niedrogich, jasnych dekorów

**Biały klej PUR**  
do wodoodpornych mebli w jasnym kolorze

**Neutralny klej EVA**  
do ciemnych dekorów

**Przezroczysty klej PUR**  
do wodoodpornych ciemnych mebli





# Seria EVOLUTION

Kompaktowa i wszechstronna  
moc CNC sprawdzona tysiące razy



## 4mat

Formatyzowanie na wszystkich 4 obrzeżach elementu i obróbka w powierzchni.



## Swobodny wybór technologii łączenia!

Wszystko w jednym mocowaniu.  
Nowoczesna technologia łączenia z pakietami narzędzi EVOLUTION.



## Doors Ready

Pakiet do produkcji drzwi: Frezowanie skrzynek zamków i zawiasów.



## xcut

Optymalne wykorzystanie rozkrajanych pasów płyt przy produkcji korpusów.



## Przejście XL

Powiększone przejście 1200 mm na wysokości obrabianego elementu z 7405 4mat lub connect.

## NOWOŚĆ



## PinJet – innowacyjny system wstawiania kołków dla EVOLUTION

W pełni automatyczne wstawianie 8-milimetrowych kołków drewnianych nie może być prostsze.



## Profesjonalny import plików DXF

Ogromna elastyczność dzięki otwartej architekturze interfejsu do wiodących programów CAD/CAM w postprocesorach.



## Oprogramowanie do projektowania

Transfer plików CSV z certyfikowanego oprogramowania projektowego HOLZ-HER.



## CabinetControl Neo

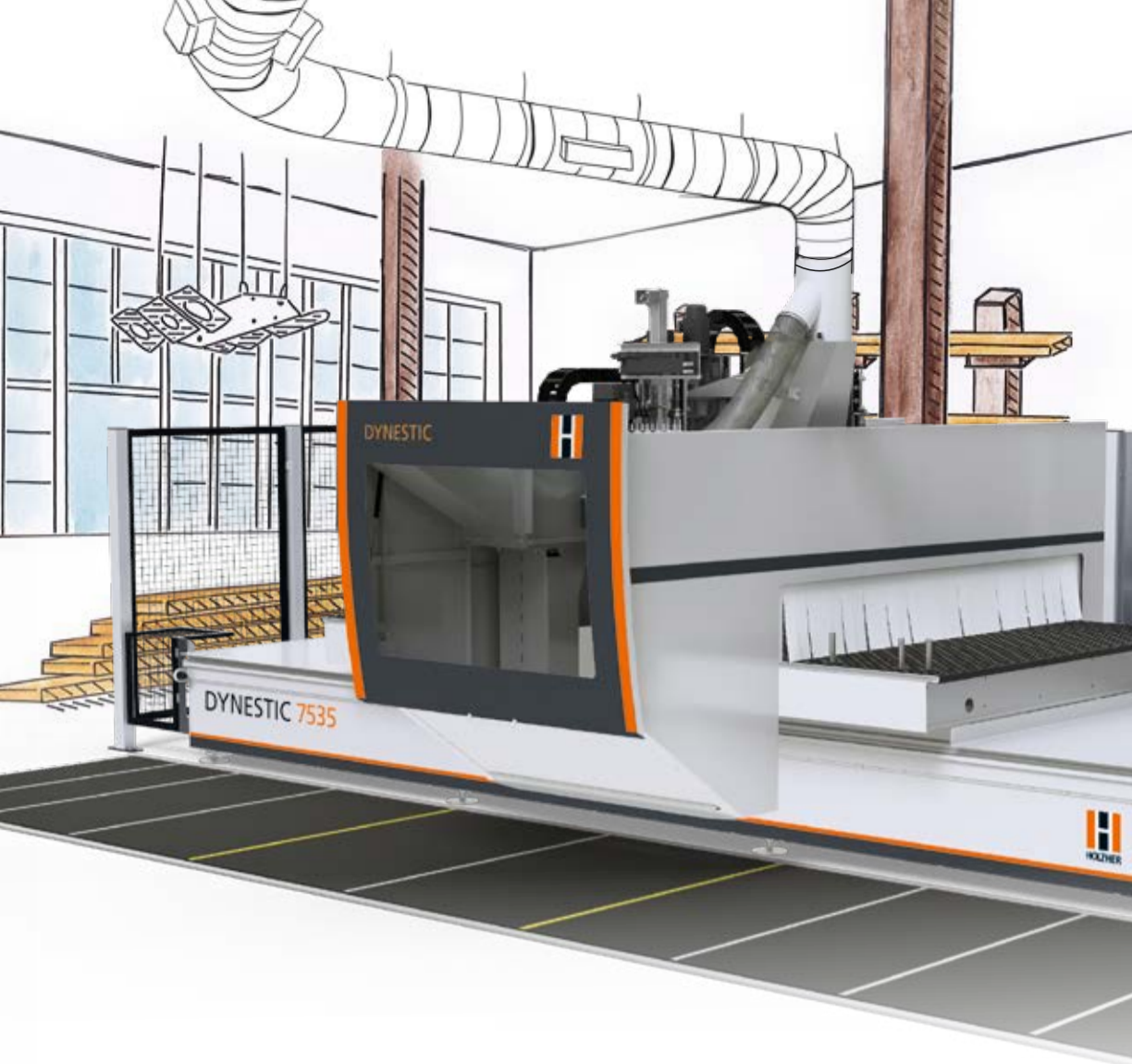
Bardzo łatwe projektowanie szaf do zabudowy, szaf pod skosy dachowe, kuchni, meblów, biur, i nie tylko.

**DZIĘKI EVOLUTION WSZYSTKIE ZAMÓWIENIA KLIENTÓW WYPRODUKUJESZ JESZCZE BARDZIEJ ELASTYCZNIE I NA MINIMUM POWIERZCHNI!**

Seria EVOLUTION to prawdziwe i niezwykle elastyczne centra obróbcze CNC do szerokiej gamy materiałów i obróbki. Sterowane programowo pozycjonowanie poziomu wlotu umożliwia idealne formatyzowanie na wszystkich czterech obrzeżach elementu. Dzięki temu EVOLUTION jest pełnowartościowym centrum CNC, które jest optymalne nie tylko do produkcji mebli skrzyniowych i obróbki blatów, ale także do wielu innych zastosowań. Możliwości w zakresie obróbki i wszechstronność serii EVOLUTION przekonują również Ciebie.







# Seria DYNESTIC

Kompleksowe rozwiązanie do nestingu

5x

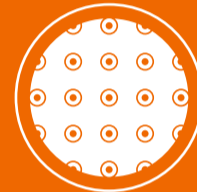
**Dynamiczna, elastyczna i wszechstronna**  
Maks. 5 osi do kompletnej obróbki płyt w technologii nestingu.



**Optymalne rezultaty obróbki**  
Minimalne straty materiału i inteligentne strategie obróbki dzięki oprogramowaniu BetterNest.



**Obróbka drewna litego i drzwi**  
Perfekcyjne procesy obróbki dzięki stołowi ssącemu i 5-osiowej głowicy.



**Stół High-Flow do nestingu**  
Wszysto to sprawia, że DYNESTIC jest naprawdę wszechstronnym talentem z niemal nieograniczonymi możliwościami w zakresie obróbki.



**Ogromna oszczędność czasu**  
Kompletna meblościanka w mniej niż 30 minut.



## Warehouse

Kompletny asortyment części do zarządzania i przekazywania do układu sterowania maszyny.



## BetterNest

Automatyczna obróbka planów nestingu dzięki rewolucyjnemu oprogramowaniu 4.0.



## Produce

Wystarczy kliknąć na inteligentny przycisk Produce, aby w pełni automatycznie przekonwertować listę zamówień na plany nestingu.

NEXTEC 4.0

## Pakiet NEXTEC 4.0

Uniwersalne rozwiązanie do przygotowania pracy. Profesjonalny transfer danych CSV kompletnych projektów z Twojego oprogramowania do projektowania. Przejrzyste sterowanie produkcją i automatyczne zagnieżdżanie za dotknięciem przycisku dzięki zintegrowanemu oprogramowaniu BetterNest.



## WYDAJNA PRODUKCJA DZIĘKI INTELI- GENTNEMU NESTINGOWI CNC HOLZ-HER

Nesting za pomocą maszyn DYNESTIC oferuje zaletę precyzyjnego formatyzowania i obróbki CNC w jednym mocowaniu. I to przy bardzo niewielkim wysiłku związanym z obsługą dla operatora maszyny. Technologia nestingu doskonale nadaje się do stosowania nowoczesnych technologii łączenia, takich jak system Clamex P lub łączniki Cabineo. Pakiet NEXTEC 4.0 wykracza poza samą obróbkę maszynową i jest kompletnym rozwiązaniem do wprowadzania i sterowania produkcją oraz przepływem materiałów. Korzyści są oczywiste: Etap przygotowania pracy i maszyna są w nowoczesny sposób połączone w sieć, ale dane pozostają przechowywane lokalnie w Twoim zakładzie.

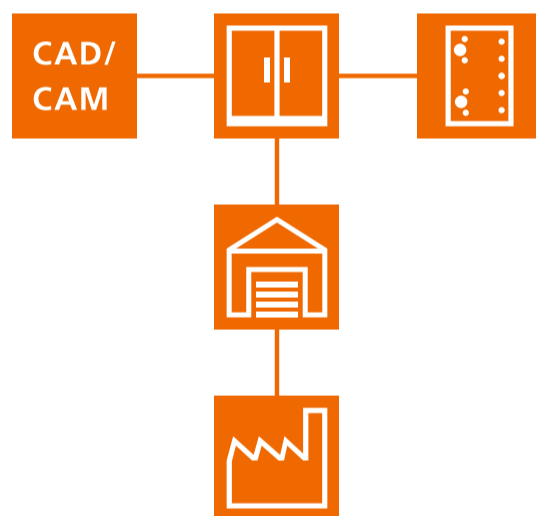
1

## PAKIET EVOLUTION X CUT PRZYGOTOWANIE PRACY JAK W DUŻYCH LINIACH – TYLKO W MAŁEJ SKALI

Dzięki oprogramowaniu magazynowemu zawartemu w pakiecie xcut przygotowanie pracy staje się dziecinnie proste.

Dzięki niezwykle elastycznemu importowi plików .CSV z systemów CAD/CAM, nawet duże zamówienia można teraz organizować i podsumowywać w przejrzysty i zorientowany na produkcję sposób – bezpośrednio w EVOLUTION. Zalety oprogramowania magazynowego:

- Niezwykle proste połączenie z **oprogramowaniem CAD/CAM**
- Standardowy import plików **.CSV i .HOP**
- Przejrzysta **prezentacja** programów
- Przetwarzanie zamówień za **pomocą list zleceń**
- Śledzenie **czasu produkcji**
- Idealne połączenie z **viaCockpit**



2



## ARTEA | STREAMER C BIBLIOTEKA KLEJÓW BEZ KOMPROMISÓW W JAKOŚCI I WSZYSTKO Z NIEWIDOCZNYM ŁĄCZENIEM

Dzięki bibliotece klejów możesz zarządzać maksymalnie czterema różnymi rodzajami kleju o różnych właściwościach. Zmiana między klejami EVA i PUR jest dziecinnie prosta, a w danym profilu uwzględniane są wszystkie ważne parametry, takie jak temperatura przetwarzania, wartości ciśnienia i różne lepkości kleju. Oznacza to, że w zależności od zastosowania masz zawsze do dyspozycji wszystkie ważne rodzaje kleju o optymalnych wartościach wiązania.

3

## INTELLISET INTELIĞENTNE OKLEINOWANIE OBRZEŻY



Operator ma zawsze możliwość sprawdzenia na podstawie wyświetlonej grafiki, jakie poprawki są wprowadzane w danym kierunku. Wartości wprowadzone w układzie sterowania są automatycznie przeliczane w tle na rzeczywiste wartości osi. Dzięki temu prace próbne należą już do przeszłości.

4

## OPTI-BASE-V-CUT PROSTY, SZYBKI, CYFROWY

Dzięki modelowi optymalizacji Opti-Base-V-Cut do pionowych formatyzerek będziesz dobrze przygotowany do standardów Rzemiosła 4.0.

Korzystając z profesjonalnej optymalizacji rozkroju Opti-Base-V-Cut dzięki doskonałemu wykorzystaniu materiału uzyskasz zawsze najlepsze rezultaty optymalizacji. 10-calowy ekran dotykowy zapewnia łatwą obsługę i zarządzanie zamówieniami, listami materiałów i części, a dołączona drukarka etykiet pozwala na jednoznaczną identyfikację części.



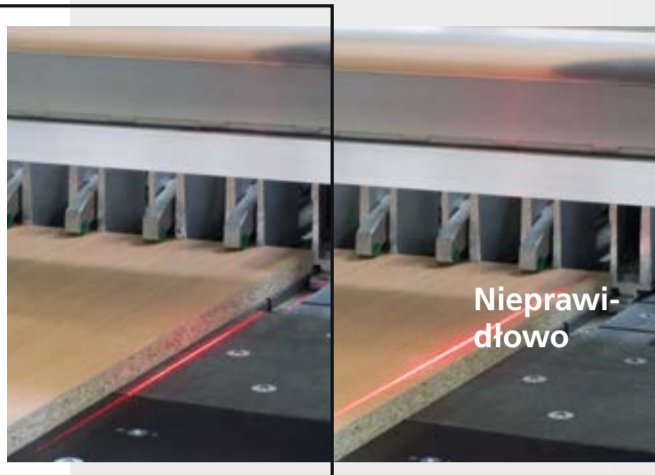




## WSKAŹNIK LASEROWY SKIEROWANY WE WŁAŚCIWYM KIERUNKU

Nasze piły wyposażone są w niezwykle łatwe w obsłudze aplikacje programowe, które krok po kroku towarzyszą operatorowi w procesie rozkroju. Czasami jednak niektóre części mogą być trudne do odróżnienia pod względem długości i szerokości. Aby w tym pomóc, modele ZENTREX 6215 są wyposażone w inteligentny laserowy system pozycjonowania.

Laser liniowy pozycjonuje się z milimetrową precyzją i wskazuje prawidłową pozycję. Twoje korzyści: Ponowny pomiar płyt lub ryzyko niewłaściwego włożenia materiału do maszyny należą już do przeszłości. Ponadto system pozwala zminimalizować błędy podczas cięcia i ilość braków.



7

## TECTRA 6120 – EDITION 3800

Bezproblemowy rozkrój półformatów dzięki dużej powierzchni roboczej

WSZYSTKIE INFORMACJE  
O EDITION 3800 NA STRONIE:  
[WWW.THE-NEW-HOLZHER.COM](http://WWW.THE-NEW-HOLZHER.COM)



6



## SECTOR 1257 | 1262 AUTOMATIC WYDAJNY ROZKRÓJ WSZYSTKICH MATERIAŁÓW PŁYTOWYCH

Modelem SECTOR 1262 automatic firma HOLZHER uzupełnia serię SECTOR i rozszerza w ten sposób swoją ofertę o kolejną maszynę 80 mm.

Wydajne silniki pił z regulacją prędkości i ekstremalną mocą do 9,0 kW zapewniają doskonałe rezultaty cięcia. W trybie automatycznym SECTOR 1262 może za naciśnięciem przycisku wykonywać operacje zagłębienia - piłowania - podnoszenia - i - w zależności od wyboru - również wracać do operatora. Gwarantuje to szybkie cykle cięcia.



5



## ARTEA 1020 | 1030 OKLEINOWANIE OBRZEŻY

Zajmujące niewiele przestrzeni maszyny z serii ARTEA oferują topowe wyposażenie o bezkonkurencyjnym stosunku ceny do wydajności. Funkcje łączenia, klejenia, kopiowania narożników, a także kompletnej obróbki wykańczającej z cyklina do zaokrągleń, cyklina powierzchniową, polerowaniem i natryskiem – mieszczą się na przestrzeni mierzącej zaledwie 3700 mm. ARTEA 1020 bez funkcji kopiowania narożników potrzebuje tylko 3200 mm.

NOWOŚĆ



## STREAMER 1057 XL C OKLEINOWANIE OBRZEŻY

Automatyczna obsługa zespołów obróbczych za naciśnięciem przycisku za pomocą serwo osi NC bez otwierania maski maszyny.

POPROŚ O OFERTĘ NA STRONIE:  
[WWW.THE-NEW-HOLZHER.COM](http://WWW.THE-NEW-HOLZHER.COM)

NOWOŚĆ



## EPICON 7135 OBRÓBKA CNC


300 mm **rzeczywistej wysokości obróbki**  
1500 mm **głębokości frezowania**  
2000 mm **przejścia**  
13 kW **mocy frezowania**

Dostępna również ze stołem VISE LED lub Synchro Drive, a także z SafeDetect, nowym bezdotykowym systemem bezpieczeństwa!

 **HOLZ-HANDWERK 2022**

WEINIG i HOLZ-HER razem w hali 9!

 /holzher\_gmbh

 /holzher.gmbh

 /holzhervideos



Cieszymy się na Twoje zapytanie! **HOLZHER** Infolinia ekspercka



**Krzysztof Kluza**  
tel: 664986393



**Wojciech Brzustewicz**  
tel: 602492800

**Robert Sajdak**  
tel: 600811814



**Dawid John**  
tel: 533777202



**Robert Lytek**  
tel: 602720200

**Mirosław Kłoda**  
tel: 666014865

### STOPKA REDAKCYJNA

HOLZ-HER GmbH  
Großer Forst 4 • 72622 Nürtingen  
Niemcy • Telefon +49 (0) 70 22 702-0  
sales@holzher.com • www.holzher.de

Osoba odpowiedzialna za treść:  
Robert Terzer (dyrektor generalny ds. sprzedaży)

Produkcja:  
FRIENDS – Menschen, Marken, Medien  
www.friends.ag

Zdjęcia: Evgeny-Atamanenko/shutterstock, silvae/shutterstock, Evannovostro/shutterstock, crevis/fotolia

Dane techniczne stanowią wartości orientacyjne. Zastrzegamy sobie możliwość zmian konstrukcyjnych i wyposażenia. Ilustracje są niewiążące i zawierają częściowo wyposażenie dodatkowe, które nie należy do wyposażenia seryjnego. Dla lepszej informacji maszyny zostały przedstawione częściowo bez przewidzianej osłony ochronnej.

