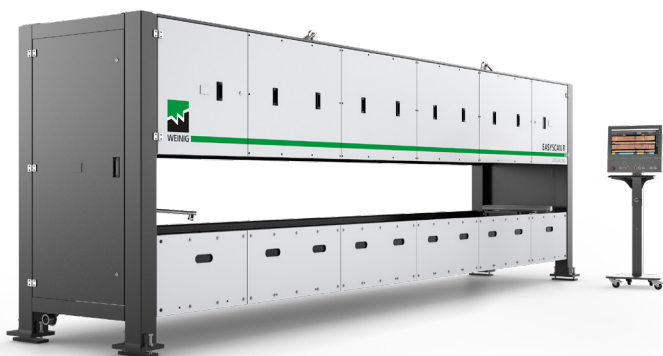
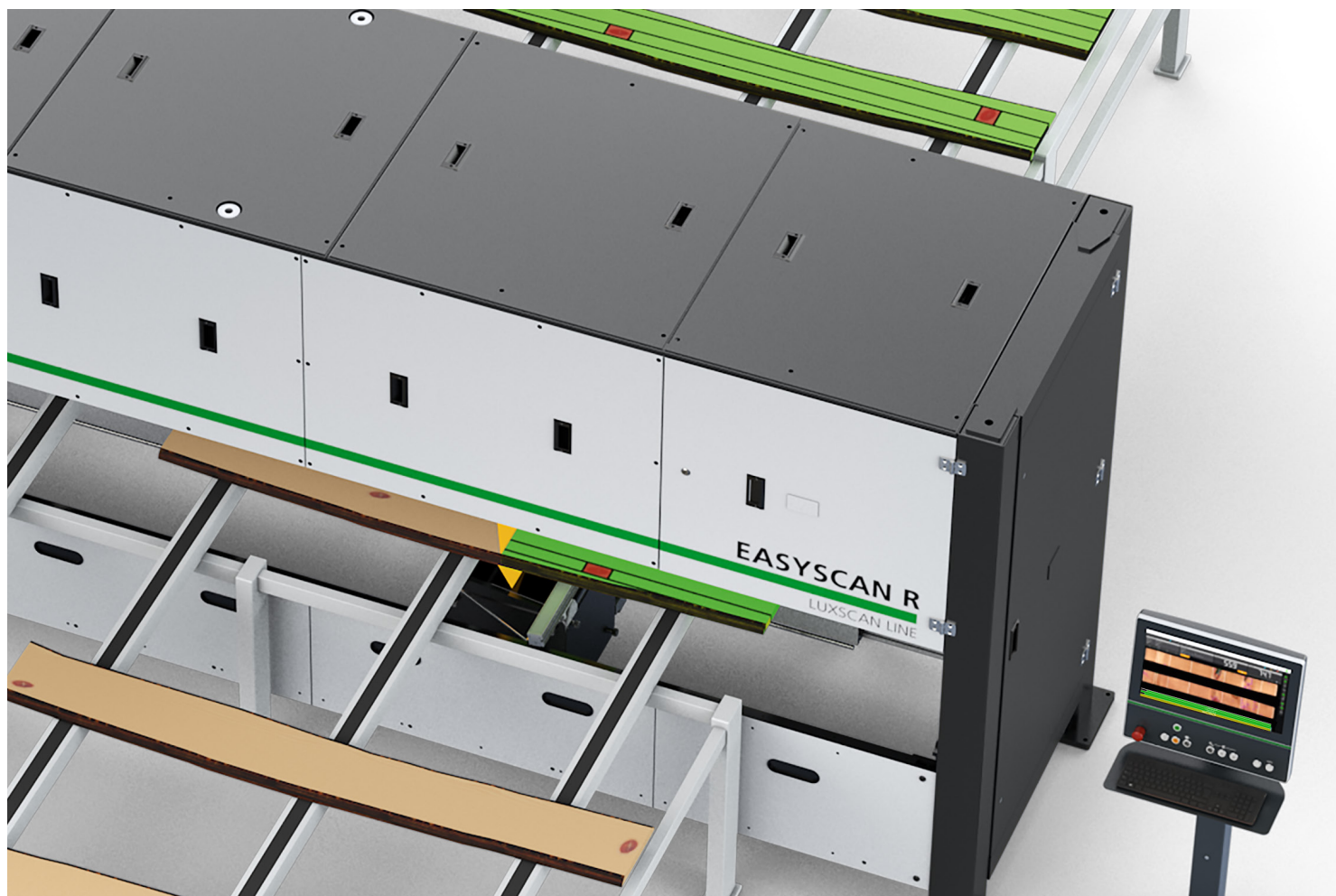


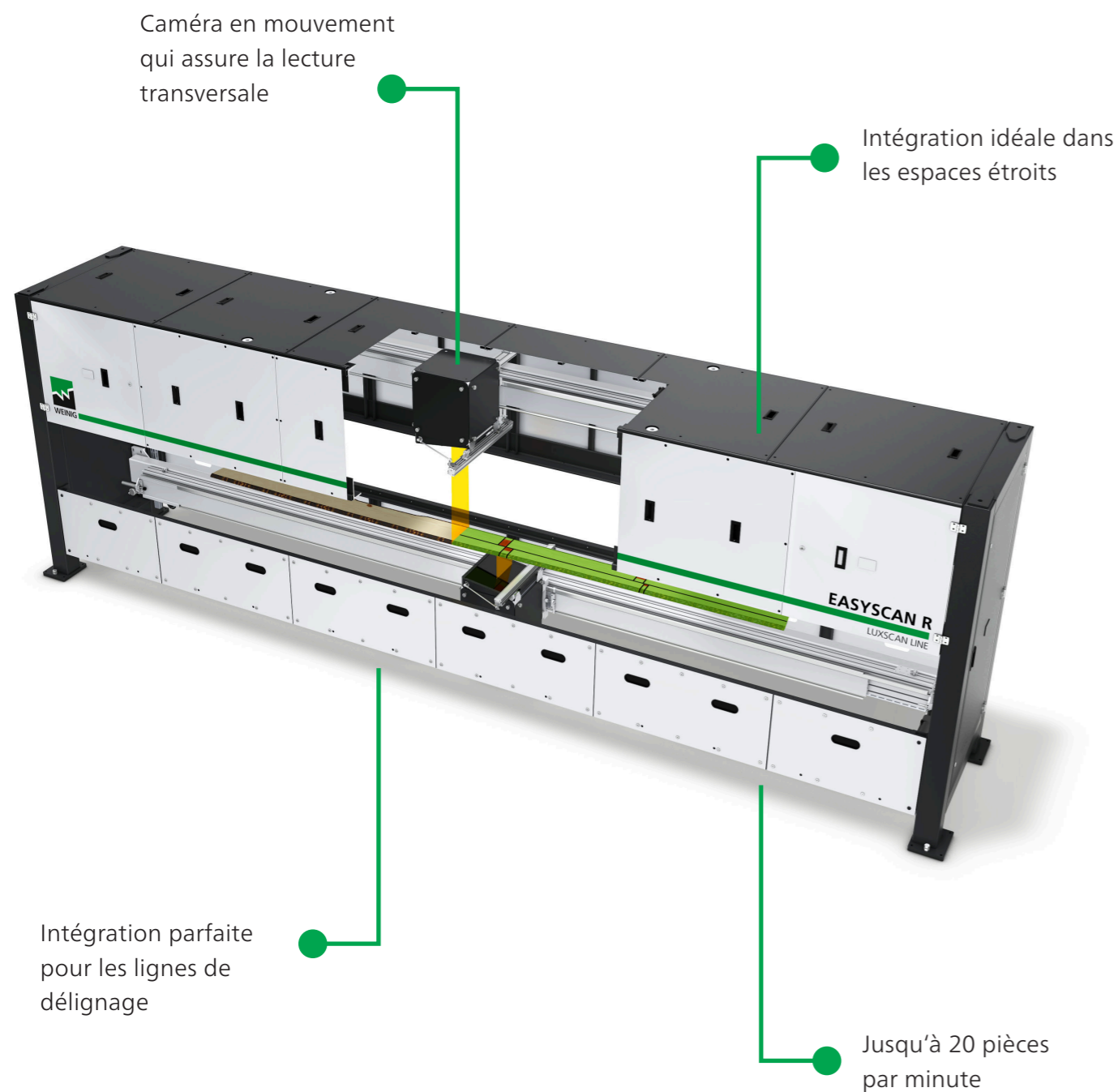
EASYSCAN RT

Un nouveau concept de scanner
pour le délignage



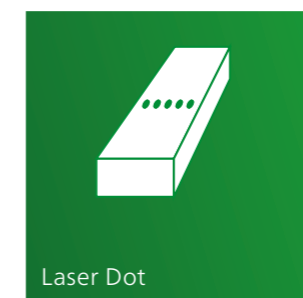
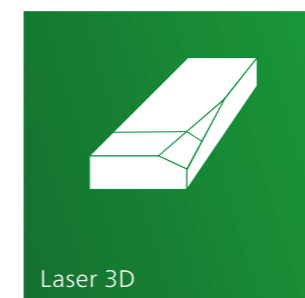
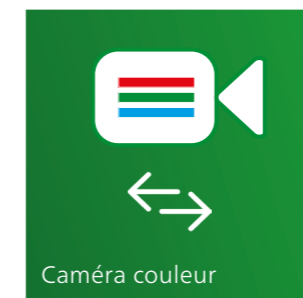
Une solution de scanning innovante

EasyScan RT : Le choix de la qualité



EasyScan RT – Le spécialiste du délignage

- La **caméra en mouvement** permet une excellente lecture de la planche
- **Laser Dot** : Cette technologie sera plus qu'efficace pour détecter de nombreux défauts
- **Laser 3D** : Une cartographie sera réalisée afin d'optimiser la planche dans les moindres détails
- Notre logiciel d'optimisation **OptiCore** est une véritable source de profit. Chaque décision prise est un gain potentiel pour votre entreprise



Nous sommes au service de vos attentes

Rapide retour sur investissement

Nous vous proposons la meilleure solution d'optimisation pour chaque planche. Chaque centimètre ou chaque millimètre économisé sur votre planche est converti en bénéfice pour votre entreprise.

Qualité du produit assurée

Les scanners améliorent la régularité et la qualité de vos produits. Ils vous permettront de proposer à vos clients le meilleur produit possible.

Productivité accrue

Les scanners sont capables de traiter jusqu'à 20 planches par minute, ce qui signifie que la lecture de la planche par un scanner est beaucoup plus rapide que la lecture à l'œil nu. Cette vitesse de lecture vous permettra d'augmenter vos cadences.

Coût du travail réduit

Il est de plus en plus difficile de trouver du personnel qualifié. Les scanners vous donneront accès à notre savoir-faire sur la détection des défauts.

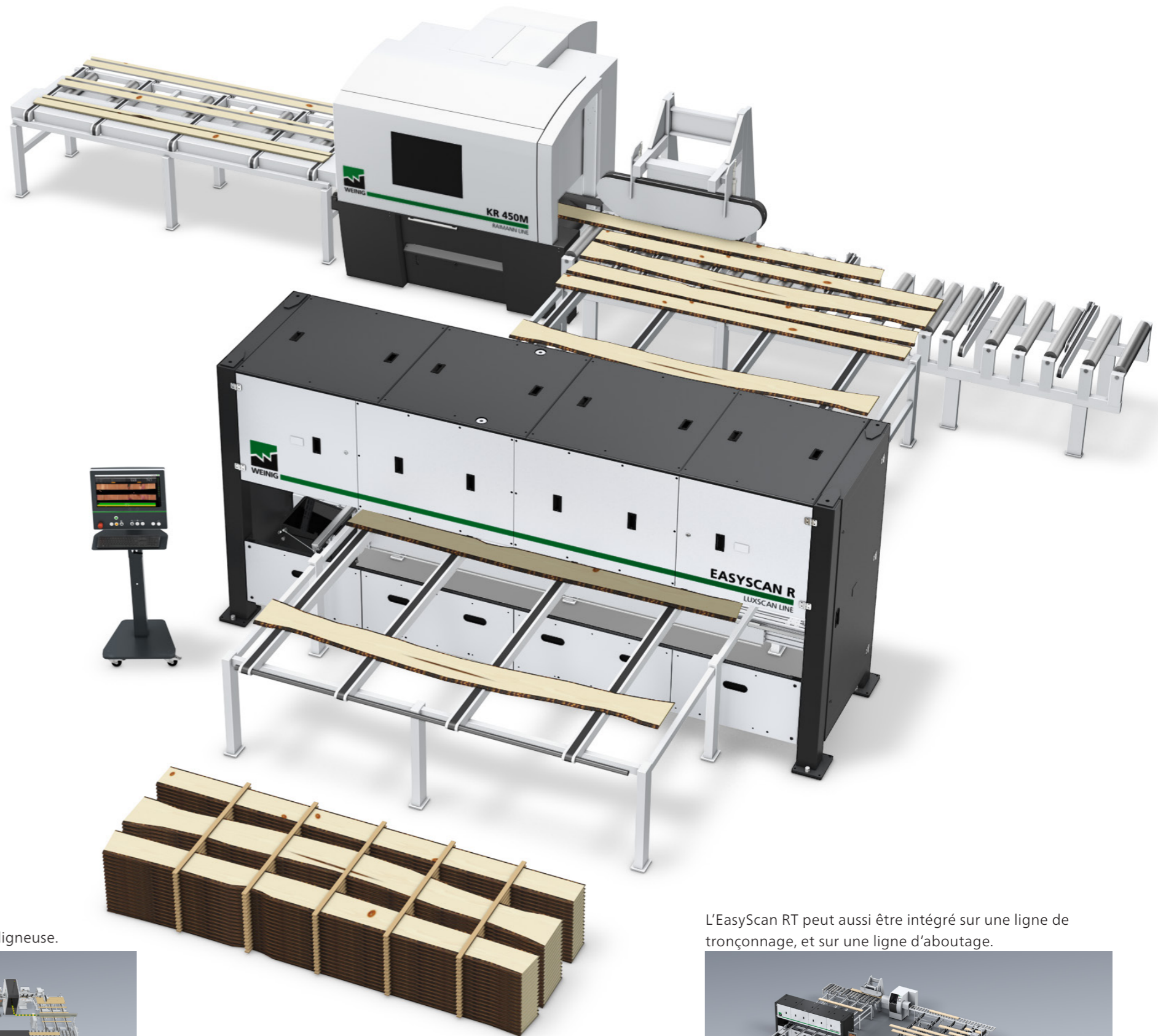
WEINIG offre davantage

Scanner une nouvelle dimension

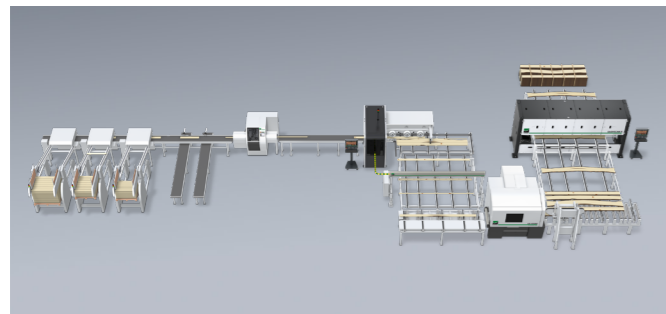
L'EasyScan RT est la nouvelle génération de scanner de délignage. Il est un véritable concept révolutionnaire de caméras en mouvement. Contrairement aux scanners transversaux classiques une seule caméra par face est nécessaire, cela lui apporte ainsi un rapport qualité prix imbattable. De fait, la mécanisation nécessaire est simplifiée. Les planches sont transportées sur un convoyeur transversal et scannées à l'arrêt. Pour ce faire, la caméra se déplace de début à la fin de la pièce.

Par conséquent l'emprunte au sol est considérablement minimisée, ce qui réduit d'autant l'investissement nécessaire.

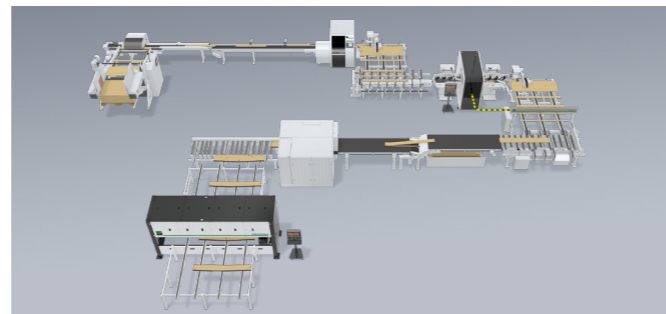
Les lignes existantes de délignage peuvent ainsi être facilement optimisées sans qu'il soit nécessaire de déplacer les machines existantes.



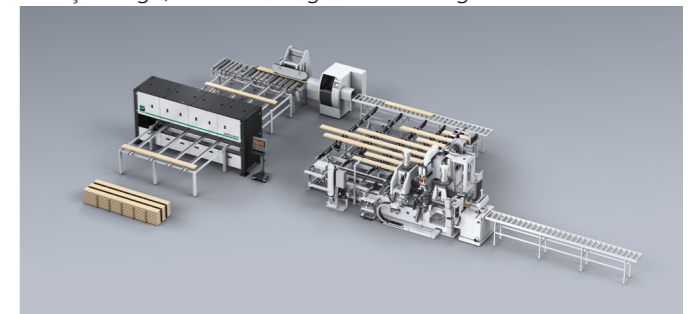
L'EasyScan RT s'intègre parfaitement sur vos lignes existantes grâce son empreinte au sol très faible.



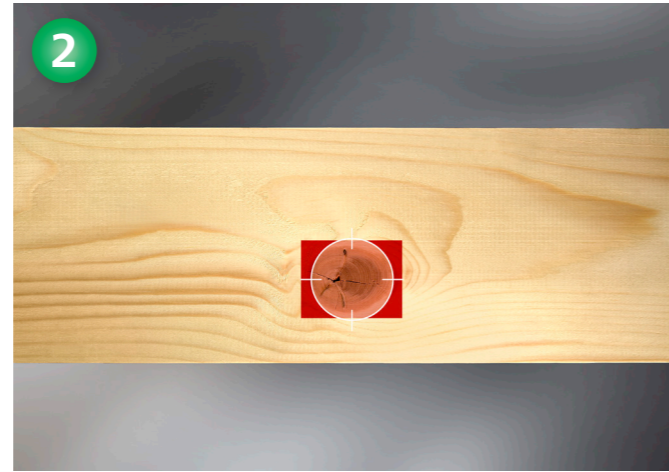
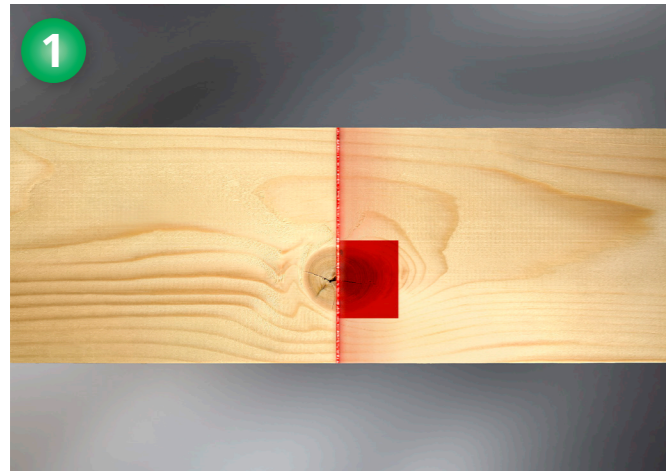
L'EasyScan RT est intégré ici avant la déligneuse.



L'EasyScan RT peut aussi être intégré sur une ligne de tronçonnage, et sur une ligne d'aboutage.

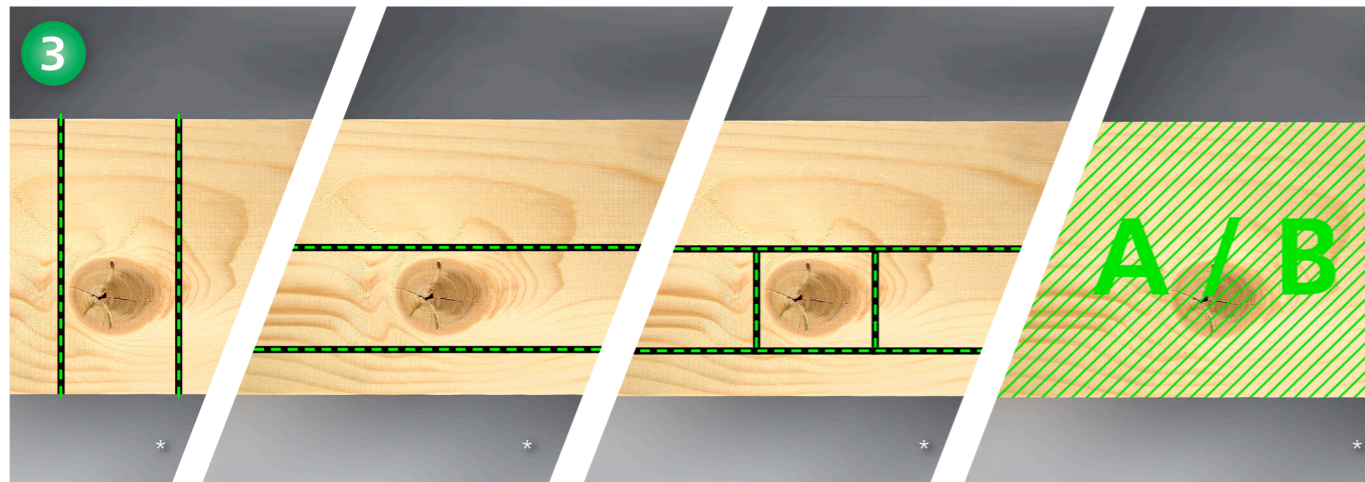


Le scanning en trois étapes



La planche est scannée par un ensemble de caméras, choisies et agencées de façon à mettre en évidence les caractéristiques essentielles des singularités du bois. Une vaste gamme de capteurs incluant des caméras laser, des modules couleur* permet également de s'adapter à tout type d'état de surface (raboté, sablé, brut).

L'analyse d'image : à l'identique d'un cerveau, notre logiciel analyse les images de chaque capteur, il permet d'identifier les défauts biologiques et géométriques, mais aussi les variations de couleur et le fil du bois.



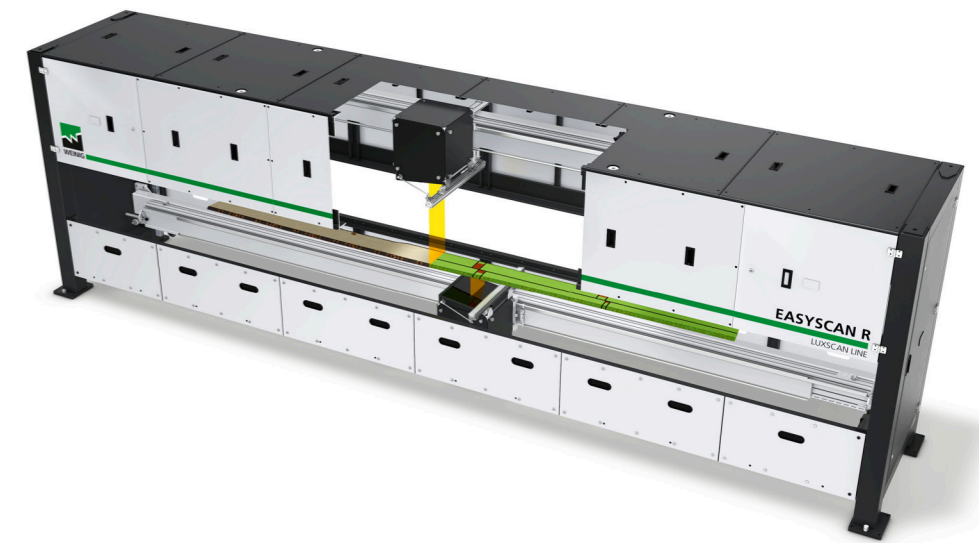
L'optimisation : les singularités (défauts, colorations,...) détectées sont transmises au logiciel OptiCore pour la prise de décision. OptiCore est la solution d'optimisation la plus évoluée pour le tronçonnage, le délignage* et le tri. Grâce à sa grande flexibilité et sa facilité d'utilisation, ce module permet de s'adapter très rapidement à n'importe quelle demande en termes de qualités et de quantités à produire.

* disponible dans certains modèles

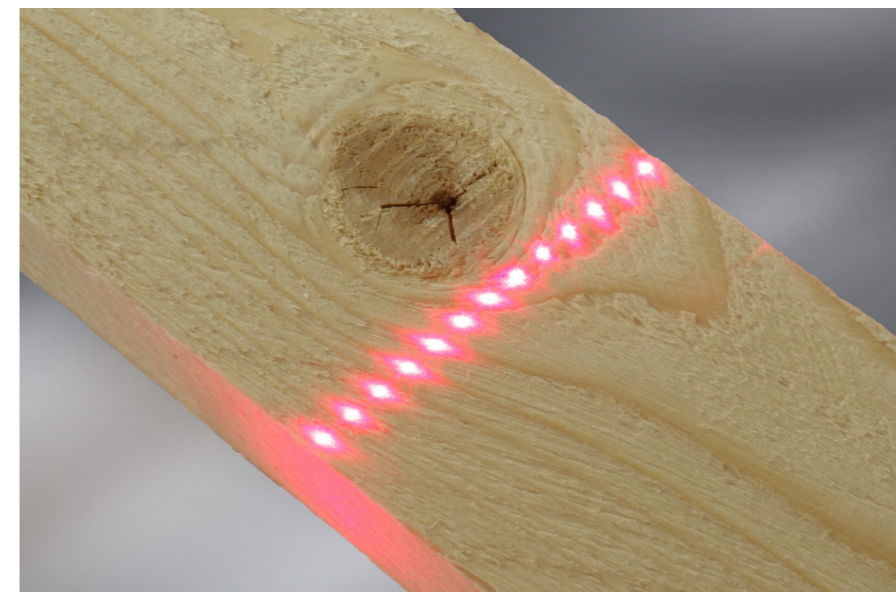
Des caméras performantes



Tous nos systèmes sont équipés en standard de caméras laser. Des modules couleurs sont disponibles en option. L'utilisation conjointe de caméras laser et de modules couleur assure les meilleurs résultats de détection et d'identification des singularités du bois. Le concept de caméra en mouvement procure une lecture plus fine que les systèmes transversaux habituels. Le développement continu des caméras industrielles est source d'améliorations permanentes des performances de nos scanners. L'EasyScan RT identifie et mesure les défauts du bois, tel que noeuds, flaches, trous, colorations, etc...



Une lecture optimale de la fibre

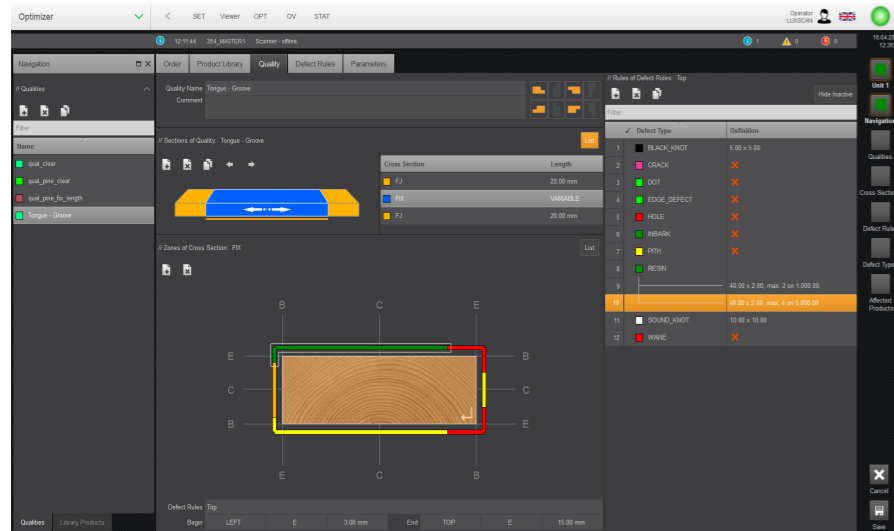


L'optimisation du rendement est tributaire d'une bonne décision de coupe et par conséquent d'une bonne lecture de la taille et de la position des défauts. C'est primordial par exemple pour l'aboutage. Le laser point vous apporte cette précision. Grâce à la robustesse de cette technologie, le positionnement des coupes est plus précis. Le laser point joue aussi un rôle majeur dans l'identification des zones de faible résistance.

Un logiciel convivial et performant



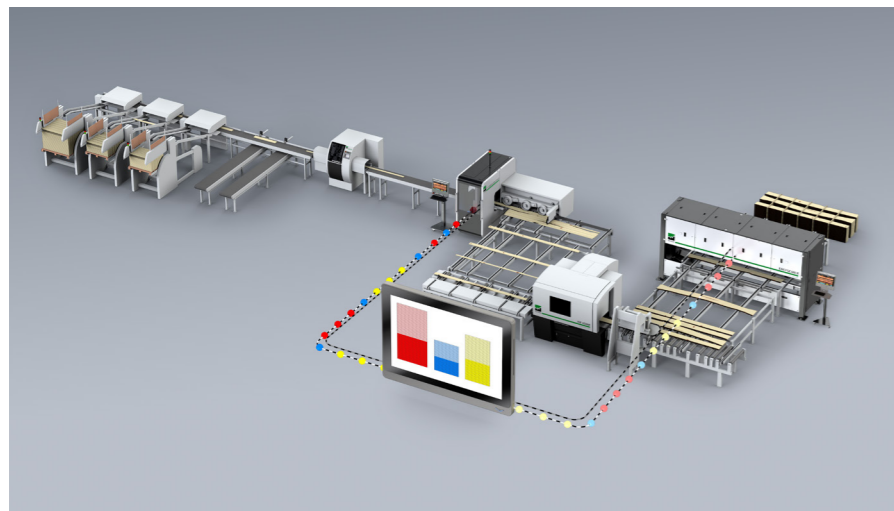
Gérez efficacement votre production grâce à OptiCore. Ce logiciel vous permet de décrire très précisément vos produits, y compris les plus complexes. OptiCore recherche la solution de coupe optimale, compte tenu des caractéristiques de chaque planche de bois et de la définition de vos produits. Il en résulte une amélioration du rendement matière. Tous vos produits et définition de qualités sont stockés dans une bibliothèque. La création et l'édition de listes de coupes est ainsi facilitée. Grâce à son interface intuitive, vos opérateurs prendront rapidement en main OptiCore.



OptiLink – la maîtrise clé en main



OptiLink est une solution de pilotage centralisée. Connecté aux machines, ce logiciel vous permet de travailler en flux tendu : minimisation des stocks tampons et contrôle en temps réel de la production sont ses principaux atouts. Une connexion ERP permet le chargement des données de production et l'ordonnancement des listes de coupes sur les machines. Dans un esprit LEAN, son module statistique avancé assure une gestion de produits optimale. Une application classique est le couplage de scanners de tronçonnage et de délignage.



Vue d'ensemble de la gamme EasyScan RT Caractéristiques standards et options

Ce tableau montre les spécifications standards. Pour plus d'information, faites appel à un expert du WEINIG.

	EasyScan RT 4000	EasyScan RT 5000	EasyScan RT 6000
Vitesse max (pièces à 3,5 m/min)	jusqu'à 20 *	jusqu'à 20 *	jusqu'à 20 *
Longueur Min. / Max. (mm)	900 – 4000 *	900 – 5000 *	900 – 6000 *
Largeur Min. / Max. (mm)	100 – 610 *	100 – 610 *	100 – 610 *
Épaisseur Min. / Max. (mm)	15 – 100 *	15 – 100 *	15 – 100 *
Feuillus / Résineux	● / ●	● / ●	● / ●
Hauteur de travail (mm)	950 *	950 *	950 *

Standards et options (internes)

Caméra laser 1 face	●	●	●
Module couleur 1 face	○	○	○
Caméra laser 2 faces	○	○	○
Module couleur 2 faces	○	○	○
Eclairage LED	●	●	●
Lasers points (Dot)	○	○	○
Laser 3D	●	●	●

* D'autres vitesses, dimensions ou hauteurs de travail sont possibles en fonction de l'application. Chaque scanner est adapté à vos spécificités, ainsi les détails techniques peuvent varier. Certains équipements sont susceptibles d'évoluer. Les illustrations et photographies sont non contractuelles, certaines incluent des options non standard. Le capotage a été retiré pour certaines illustrations et photographies.

Foetz, Luxembourg : Centre d'Excellence en Ingénierie et en Conception



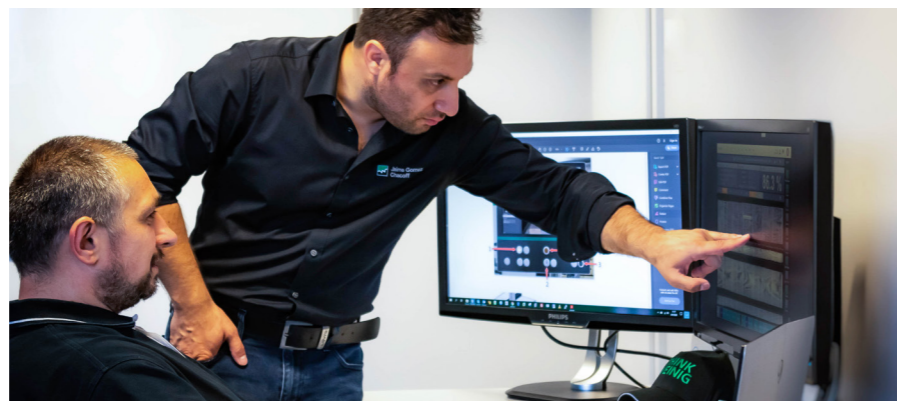
WEINIG offre davantage

Tous ceux qui achètent une machine WEINIG s'attendent à pouvoir utiliser les technologies les plus avancées sur leurs machines

Les spécialistes du scanner chez WEINIG travaillent d'arrache pied tous les jours, pour concevoir, et fabriquer vos scanners mais aussi pour vous soutenir au quotidien dans l'utilisation de vos machines.



Conseil



Formation

PLUS D'EFFICACITÉ OU PLUS DE FLEXIBILITÉ ? POURQUOI PAS LES DEUX ?

THINK WEINIG

Les besoins de mes clients sont variés et je dois m'adapter tous les jours pour les satisfaire. De la production de masse aujourd'hui à la personnalisation demain, Répondre aux demandes de mes clients m'apporte chaque jour de nouveaux défis. J'ai besoin d'un partenaire qui va savoir guider notre équipe vers l'avenir, grâce à des conseils complets et des solutions de production flexibles et évolutives. **WEINIG offre davantage.**

Le premier pas vers l'avenir : think.weinig.com





WEINIG GROUP

sales@weinig.com
www.weinig.com